

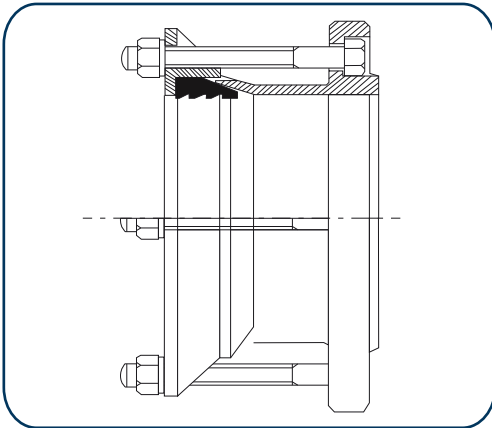
ADAPTADOR BRIDADO UNIVERSAL PARA TUBERIA

El Adaptador Bridado Universal para Tubería esta diseñado para ser utilizado en la unión de válvulas y conexiones bridadas a tuberías de PVC, Acero y Asbesto. Por su rango amplio, una sola medida se ajusta a los diámetros exteriores de las tuberías normalmente utilizados. Sustituye a la unión Extremidad - Junta Gibault. Le permite tener ahorros importantes en inventarios y tiempos de instalación.



VENTAJAS

- 1.) Reduce probabilidad de fuga debido a que el ancho del empaque es de 3 veces el ancho de los empaques de la Junta Gibault.
- 2.) Permite insertar la tubería en cuando menos 5" (12.7 cm) contra 1" a 1 1/2" (2.5 a 3.8 cm) que solamente permite la Extremidad y Junta Gibault, sin necesidad de cortar el tubo perfectamente a 90°.
- 3.) Se instala con una sola llave, contra la necesidad de utilizar 2 llaves en la unión de la Extremidad y Junta Gibault.
- 4.) Permite hasta 5° de deflexión sin probabilidad de fuga, contra 0° de la union Extremidad Junta Gibault.
- 5.) Reduce el peso de la linea, ya que su peso es practicamente igual al de la Junta Gibault eliminando el peso de la Extremidad.
- 6.) Esta construida en hierro dúctil y soporta presiones hasta de 250 psi y esta recubierto de pintura epoxica aplicado electrostaticamente por fusion, su empaque es de EPDM. Los tornillos y tuercas tienen un recubrimiento anticorrosivo.
- 7.) Reduce costos de inventarios ya que un Adaptador se ajusta a todos los diámetros exteriores de la tubería contra la necesidad de tener una union Extremidad y Junta Gibault para cada diámetro y tipo de tubería.
- 8.) Los barrenos en la brida son en forma ovalada para poder utilizarse en Conexiones o Válvulas con la normas ANSI/AWWA B16.1 o ISO



MATERIALES

(1)	Cuerpo	Hierro Dúctil ASTM A 536 65-45-12
(2)	Brida	Hierro Dúctil ASTM A 536 65-45-12
(3)	Empaque de Sello	EPDM Compuesto
(4), (5) y (6)	Tornillos, Tuercas y Rondanas	Acero ASTM A 307 con Recubrimiento Anticorrosivo a Base de Zinc
	Acabado	Epoxico Aplicado por Fusion de Acuerdo AWWA C 550. Certificada WRAS

MEDIDAS DISPONIBLES Y RANGOS DE TUBERIA

Diámetro Nominal	Rangos	Diámetros Exteriores de Tubería							Acero
		P.V.C.		P.V.C. AWWA		A.C.			
		Métrico	Inglés	C900	C905	Clase A5	Clase A7	Clase A10	
Pulgadas	Milímetros								
2	48 - 60	50	60						60
	59 - 72		60			66	69	71	60
2 1/2	72 - 85	63	73			80	82	84	73
3	88 - 103		89			97	100	103	89
4	96 - 116	100	114						114
	109 - 128		114	122		121	123	127	114
6	159 - 182	160	168	175		172	175	181	168
8	192 - 210	200							
	218 - 235		219	230		226	231	235	219
10	250 - 267	250							
	272 - 289			282		283	288		273
12	315 - 332	315				326	332		323
14	351 - 378	355							355
	374 - 391				388	390			
16	390 - 410	400							406
	425 - 442				442	432	439		
18	454 - 463	450							457
20	500 - 508	500							508
	526 - 546					544			
24	608 - 636	630							610