

**DAV-P-KA**

Esta válvula ha sido diseñada para la descarga y la entrada eficientes de aire en sistemas de transporte de agua, en sistemas de filtrado, depósitos, entre otros, en los que el aire atrapado podría interferir con el óptimo funcionamiento.

La válvula es óptima para los siguientes usos:

- Expulsar el aire a gran velocidad durante el llenado del sistema.
- Admitir grandes cantidades de aire cuando se está drenando la línea, manteniendo la presión atmosférica en la tubería y previniendo daños severos en tuberías por cavitación y colapso.
- Liberar el aire atrapado mientras el sistema está presurizado.

**Propiedades:**

Sellado a prueba de pérdidas, incluso en las condiciones más adversas, hasta en bajas presiones internas. El diseño aerodinámico del flotador permite que el aire fluya a muy alta velocidad. El flotador no se cierra hasta que el agua llega a la válvula. El codo roscado de salida permite diferentes posibilidades para la conexión de drenaje. Por su diseño, la válvula contiene muy pocas piezas, permitiendo un fácil desarme y mantenimiento.

**Funcionamiento:**

La válvula DAV-P-2-KA cuenta con tres modos de funcionamiento:

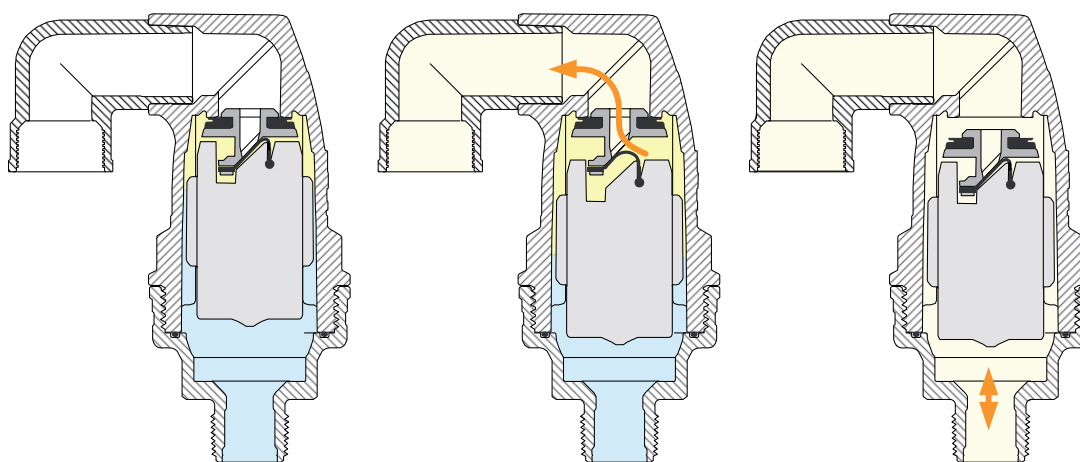
Durante el llenado del sistema, descarga de grandes cantidades de aire a alta velocidad. Alcanza la válvula, el flotador sube y cierra la salida. Permite el ingreso de aire al sistema cuando la presión interna es sub-atmosférica. La diferencia de presiones hace que el flotador caiga a posición "abierto", permitiendo la entrada de grandes volúmenes de aire a la tubería. Permite la salida de aire atrapado en el sistema. Pequeñas cantidades



de aire diluido se encuentran atrapadas en la parte superior del sistema y la válvula. El aire presurizado ocupa el lugar del agua. El nivel del agua al descender lleva con él al flotador principal. En un punto, el flotador principal abre en forma parcial el pequeño cierre que parcialmente abre el orificio. El aire presurizado puede salir, el nivel de agua asciende y el orificio se vuelve a cerrar.

**Especificaciones técnicas:**

- Presión de operación de 0,2 a 16 bar.
- Base roscada de 1/2", 3/4", 1", 2" BSP o NPT: según las especificaciones del cliente.
- Materiales de la estructura: Cubierta: PRFV (resistente a rayos UV), Base: PRFV o latón.
- Partes internas: materiales plásticos y goma sintética resistentes a la corrosión.
- La válvula permite la descarga de 700m<sup>3</sup>/h de aire para presión interna de 0,5 bar, en apertura completa.

**Principios de funcionamiento:**

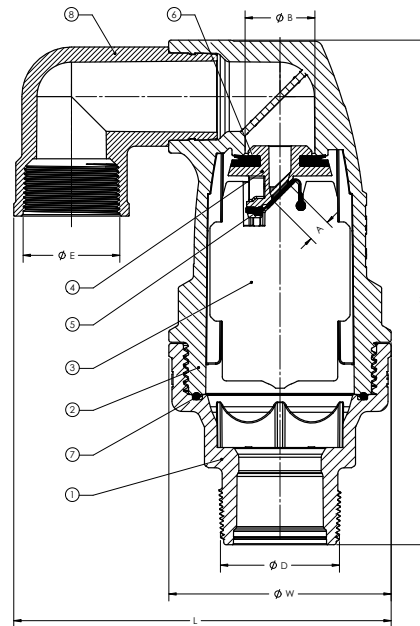
Tubería llena de agua

El aire disuelto se acumula en la válvula, se libera cuando el flotador desciende

Tubería con aire (sin agua)

## Lista de partes y especificaciones:

| Parte | Descripción       | Material   |
|-------|-------------------|--|
| 1     | Cuerpo            | Poliamida reforzada con fibra de vidrio<br>Opcional: Latón |
| 2     | Tapa              | Poliamida reforzada con fibra de vidrio                    |
| 3     | Flotador          | Polipropileno expandido                                    |
| 4     | Deslizador        | Poliamida reforzada con fibra de vidrio                    |
| 5     | Cierre automático | Silicona   |
| 6     | Cierre cinético   | EPDM   |
| 7     | O' ring           | NBR  |
| 8     | Codo de drenaje   | Polipropileno  |



## Dimensiones:

| Válvula                        | 12 mm / 1/2"          |                      | 19 mm / 3/4"          |                      | 25 mm / 1"            |                      | 50 mm / 2"            |                      |
|--------------------------------|-----------------------|----------------------|-----------------------|----------------------|-----------------------|----------------------|-----------------------|----------------------|
|                                | SI                    | US                   | SI                    | US                   | SI                    | US                   | SI                    | US                   |
| <b>H - Altura</b>              | 183 mm                | 7 1/4"               | 183 mm                | 7 1/4"               | 183 mm                | 7 1/4"               | 249 mm                | 9 7/8"               |
| <b>W - Ancho</b>               | 86 mm                 | 3 1/3"               | 86 mm                 | 3 1/3"               | 86 mm                 | 3 1/3"               | 110 mm                | 4 1/3"               |
| <b>D - Rosca</b>               | 1/2" BSP              | 1/2" NPT             | 3/4" BSP              | 3/4" NPT             | 1" BSP                | 1" NPT               | 2" BSP                | 2" NPT               |
| <b>A - Orificio</b>            | 12.85 mm <sup>2</sup> | 0.02 in <sup>2</sup> | 12.85 mm <sup>2</sup> | 0.02 in <sup>2</sup> | 12.85 mm <sup>2</sup> | 0.02 in <sup>2</sup> | 12.85 mm <sup>2</sup> | 0.02 in <sup>2</sup> |
| <b>K - Orificio cinético</b>   | 314 mm <sup>2</sup>   | 0.49 in <sup>2</sup> | 314 mm <sup>2</sup>   | 0.49 in <sup>2</sup> | 314 mm <sup>2</sup>   | 0.49 in <sup>2</sup> | 908 mm <sup>2</sup>   | 1.41 in <sup>2</sup> |
| <b>L - Ancho total</b>         | 134 mm                | 5 1/4"               | 134 mm                | 5 1/4"               | 134 mm                | 5 1/4"               | 187 mm                | 7 3/8"               |
| <b>E - Diámetro de drenaje</b> | 3/4" BSP              | 3/4" BSP             | 3/4" BSP              | 3/4" BSP             | 3/4" BSP              | 3/4" BSP             | 1 1/2" BSP            | 1 1/2" BSP           |
| <b>Peso</b>                    | 470 g                 | 1.04 lbs.            | 470 g                 | 1.04 lbs.            | 470 g                 | 1.04 lbs.            | 1052 g                | 2.32 lbs.            |

## Performance:

