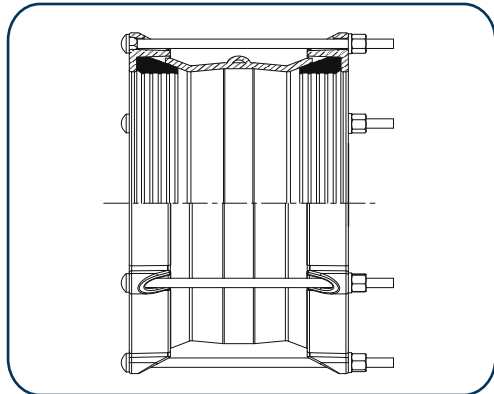


COPLE UNIVERSAL PARA UNION DE TUBERIA

El Cople Universal para Unión de Tuberías esta diseñado para ser utilizado en tuberías de PVC, Acero y Asbesto o la combinación entre cualquiera de estas. Por su rango amplio, una sola medida se ajusta a los dos diferentes diámetros exteriores de las tuberías a unir.



VENTAJAS

- 1.) Reduce significativamente los tiempos de reparación en caso de ruptura de tubería, ya que por su rango amplio puede unir diferentes tipo de tuberías como Asbesto Cemento con PVC o Acero o cualquier combinación entre estas sin necesidad de tener el mismo tipo de tubería disponible.
- 2.) La reparación por fugas en las líneas de conducción de agua se realiza en muy corto tiempo minimizando los costos por fugas de agua prolongadas y mano de obra.
- 3.) Permite insertar ambas tuberías en cuando menos 4" (10 cm) contra 1" a 1 1/2" (2.5 a 3.8 cm) que solamente permite la Junta Gibault, sin necesidad de cortar el tubo perfectamente a 90°.
- 4.) Esta fabricado en fundicion de hierro dúctil recubierto de pintura epoxica aplicado electrostaticamente por fusión, su empaque es de EPDM y los tornillos y tuercas tienen un recubrimiento anticorrosivo.
- 5.) Por su construcción en hierro dúctil soporta presiones hasta de 250 psi.
- 6.) Se instala con una sola llave, contra la necesidad de utilizar 2 llaves en la unión de la Junta Gibault.
- 7.) Permite hasta 5° de deflexión de la tubería sin fuga, contra 1.5° de la union Junta Gibault.

MATERIALES

(1)	Cuerpo	Hierro Dúctil ASTM A 536 65-45-12
(2)	Brida	Hierro Dúctil ASTM A 536 65-45-12
(3)	Empaque de Sello	EPDM Compuesto
(4), (5) y (6)	Tornillos, Tuercas y Rondanas	Acero ASTM A 307 (Dacromet®)
	Acabado:	Epoxico aplicado por fusión de acuerdo AWWA C 550. Certificada WRAS

MEDIDAS DISPONIBLES Y RANGOS DE TUBERIA

Diámetro Nominal	Rangos	Diámetros Exteriores de Tubería							Acero
		P.V.C.		P.V.C. AWWA		A.C.			
		Métrico	Inglés	C900	C905	Clase A5	Clase A7	Clase A10	
Pulgadas	Milímetros								
2"	48 - 60	50	60						60
	59 - 72	63	60			66	69	71	
2 1/2"	72 - 85	80	73			80	82	84	73
3"	88 - 103	100	89			99	101	103	89
4"	96 - 116	100	114			99	101	104	114
	109 - 128		114	122		124	126	127	114
6"	159 - 182	160	168	175		174	177	181	168
8"	192 - 210	200							
	218 - 235		219	230		226	231		219
10"	250 - 267	250							
	272 - 289			282		283	286	288	273
12"	315 - 332	315							324
	322 - 339			335		337	332		
14"	340 - 360	355					342	352	
	351 - 378							352	356
	374 - 391				389	379	386		
16"	390 - 410	400			389	390	397	405	406
	410 - 436								
	417 - 437					432			
	425 - 442				442	440	439		
18"	436 - 462	450			442	443	452	458	457
	454 - 463						452	458	457
20"	476 - 500	500			495	494	499	471	
	500 - 508	500					507	504	508
	526 - 546					546	543	528	
	560 - 570						551	564	
24"	580 - 590							581	
	600 - 630	630							610
	608 - 636	630							610
	630 - 650	630				648	646		
30"	662 - 679						662	669	
	800 - 816				813	815	809		